



Ижевский Завод Тепловой Техники

Руководство по эксплуатации Гарантийный талон

**Тепловентилятор (водяной)
HP-30.000W, HP-60.000W**



Перед началом эксплуатации тепловой завесы внимательно изучите данное руководство и храните его в доступном месте.

ИСПОЛЬЗУЕМЫЕ ОБОЗНАЧЕНИЯ

ВНИМАНИЕ!

Требования, несоблюдение которых может привести к тяжелой травме или серьезному повреждению оборудования.

ОСТОРОЖНО!

Требования, несоблюдение которых может привести к серьезной травме или летальному исходу.

ПРИМЕЧАНИЕ:

1. В тексте данной инструкции тепловентилятор (воздушно-отопительный агрегат) может иметь следующие технические названия, как прибор, устройство, аппарат, водяной тепловентилятор.

Производитель оставляет за собой право без предварительного уведомления покупателя вносить изменения в конструкцию, комплектацию или технологию изготовления изделия с целью улучшения его свойств.

2. В тексте и цифровых обозначениях инструкции могут быть допущены опечатки.

3. Если после прочтения инструкции у Вас останутся вопросы по эксплуатации прибора, обратитесь к продавцу или в специализированный сервисный центр для получения разъяснений.

ПРАВИЛА БЕЗОПАСНОСТИ

Подробное ознакомление с настоящей документацией, монтаж и использование оборудования согласно описанию, указанному в ней, а также, соблюдение всех условий безопасности являются основой правильного и безопасного функционирования оборудования. Любое другое использование, несоответствующее настоящей инструкции может привести к авариям с опасными последствиями.

Следует ограничить доступ к оборудованию некомпетентным лицам, а также обучить обслуживающий персонал. Понятие обслуживающий персонал обозначает лица, которые в результате проведённого обучения, опыта и знания существующих норм, документации, а также правил безопасности и условий работы уполномочены для проведения необходимых работ, а также умеют распознавать возможную опасность и избегать её. Данный технический паспорт должен быть доставлен в комплекте с оборудованием и содержит подробную информацию на тему всевозможных конфигураций тепловентиляторов, примеров их монтажа, а также пусконаладки, использования, ремонтов и консервирования. Если оборудование используется согласно его предназначения, тогда настоящая инструкция содержит все необходимые рекомендации для уполномоченного персонала. Документация должна всегда находиться вблизи оборудования и должна быть доступна для сервисных служб. Производитель сохраняет за собой право вносить изменения в оборудование, влияющие на его работу, без предварительного предупреждения в инструкции. Производитель не несёт ответственности за текущую консервацию, осмотр, программирование оборудования, а также ущерб, причинённый простоем оборудования в период ожидания гарантийных услуг, всевозможный ущерб другого имущества Клиента, ошибки являющиеся результатом неправильного подключения или неправильной эксплуатации оборудования.

Перед началом монтажа, а также перед распаковкой оборудования из коробки следует проверить, присутствуют ли какие-либо следы повреждения коробки. Рекомендуется проверить, не был ли повреждён во время транспортировки корпус оборудования.

Рекомендуем переносить оборудование вдвоём. Во время транспортировки следует использовать соответствующие инструменты, чтобы не повредить оборудование и не нанести вреда здоровью.

ПЕРВЫЕ ШАГИ ПЕРЕД НАЧАЛОМ МОНТАЖА

Перед проведением монтажных работ рекомендуем вписать серийный номер оборудования в гарантийную карту. Обращаем внимание на необходимость правильного заполнения гарантийной карты после монтажа. Перед началом любых монтажных или консервационных работ необходимо отключить питание и не допустить включения напряжения.

НАЗНАЧЕНИЕ И ПРИМЕНЕНИЕ ПРИБОРА

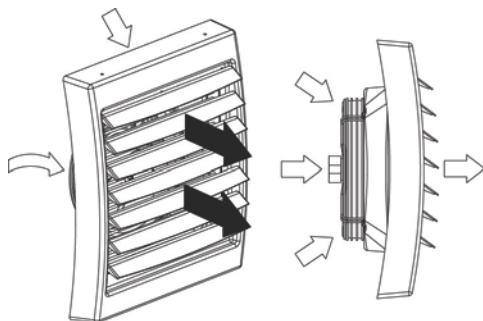
Водяные тепловентиляторы (воздушно-отопительные агрегаты) НР-30.000W и НР-60.000W предназначены для обогрева помещений и поддержания необходимого уровня температуры.

Применение: производственные и складские помещения, оптовые магазины, спортивные объекты, теплицы, супермаркеты, птицефермы и животноводческие комплексы, мастерские, автосервисы и больницы.

Основные преимущества: высокая эффективность, низкие эксплуатационные затраты, полная регулировка параметров, быстрый и простой монтаж.

ПРИНЦИП РАБОТЫ

Теплоноситель, например горячая вода, отдаёт тепло через теплообменник с очень расширенной поверхностью теплообмена, что гарантирует ему высокую тепловую мощность. Высокоэффективный осевой вентилятор всасывает воздух из помещения и пропуская его через теплообменник, направляет обратно в помещение.



КОНСТРУКЦИЯ ОБОРУДОВАНИЯ

1. Теплообменник: максимальные параметры теплоносителя для теплообменника составляют: 130°C, 1,6 МПа. Медно-алюминиевая конструкция состоит из медных трубок - змеевика, а также алюминиевых ламелей.

Присоединительные патрубки (наружная резьба 1/2") находятся на задней панели корпуса. В модели НР-30.000W используется однорядный теплообменник, в модели НР-60.000W двухрядный теплообменник.

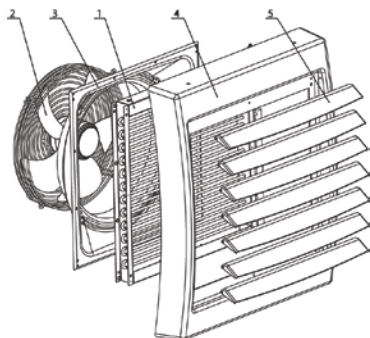
2. Осевой вентилятор: максимальная рабочая температура составляет 60°C, напряжение питания составляет 220 В ~ 50 Гц. Класс защиты двигателя имеет IP44.

Циркуляция воздуха происходит при помощи осевого вентилятора, который предохраняется защитной сеткой.

3. Корпус: состоит из задней и передней панели, изготовленных из высококачественного пластика.

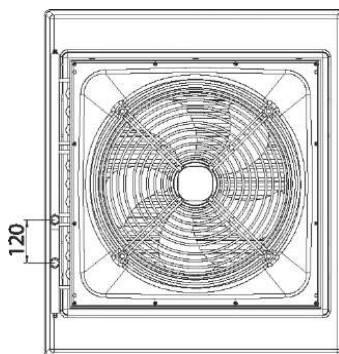
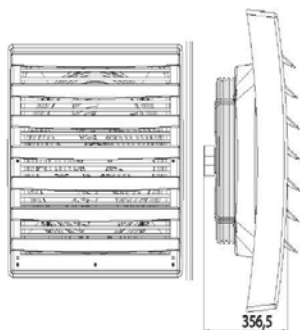
4. Направляющие жалюзи: дают возможность направления струи теплого воздуха. Оптимальная дальность и направление струи воздуха достигается при помощи специального профиля лопаток.

5. Кронштейн дает возможность поворота оборудования в горизонтальной плоскости благодаря чему струя теплого воздуха будет всегда направлена туда, где необходима (является опцией)



- 1- Теплообменник
- 2- Осевой вентилятор
- 3- Панель задняя
- 4- Панель передняя
- 5- Направляющие

ОСНОВНЫЕ РАЗМЕРЫ



*расстояние между монтажными областями

ТЕХНИЧЕСКИЕ ХАРАКТЕРИСТИКИ

Параметр	HP-30.000W	HP-60.000W
Количество рядов нагревателя	1	2
Производительность по воздуху, м ³ /ч	5300	5000
Номинальная тепловая мощность, кВт	ДО 41	ДО 71
Увеличение температуры воздуха, °С	13-40	23-55
Макс, температура теплоносителя, °С	130	130
Макс, рабочее давление, МПа	1,6	1,6
Макс, дальность струи воздуха, * м.	25	25
Объем воды в нагревателе, дм ³	1,33	2,42
Диаметр присоединительных патрубков	3/4	3/4
Напряжение питания, В ~ Гц	220 ~ 50	220 ~ 50
Мощность двигателя, кВт	0,4	0,4
Номинальный ток, А	2	2
Класс электробезопасности	I класс	I класс
Номинальная частота вращения двигателя, оборотов в мин.	1300	1300
Степень защиты, IP	IP44	IP44
Размеры прибора (ШхВхГ), мм	820x960x350	820x960x350
Размеры упаковки (ШхВхГ), мм	860x1000x385	860x1000x385
Вес нетто, кг	21,7	24,4
Вес брутто, кг	24,7	27,4

* - теоретически полученная величина

МОНТАЖ ПРИБОРА

ВНИМАНИЕ!

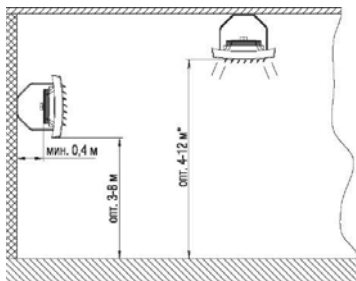
Место монтажа должно быть соответствующе подобрано с учётом возможного появления нагрузок и вибраций. Перед началом любых монтажных, эксплуатационных или консервационных работ необходимо отключить питание и не допустить включения напряжения. Рекомендуем применение фильтров в гидравлической системе. Перед подключением подводящих трубопроводов (особенно подающих) к оборудованию рекомендуем очистить систему, спуская несколько литров воды

ВНИМАНИЕ!

Несоблюдение при монтаже минимального расстояния 0,4 м от стены или потолка может вызвать неправильную работу обогревателя, а также повышенный шум или повреждение вентилятора.

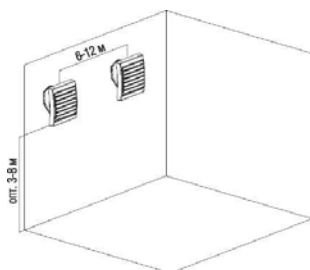
При настенном или потолочном монтаже рекомендуется брать во внимание следующие параметры:

- Высоту монтажа

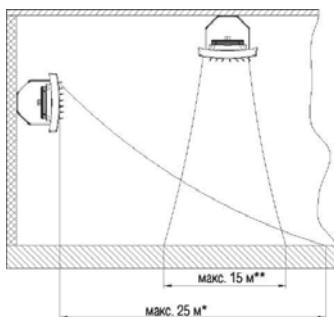


*при горизонтальной установке направляющих

- Расстояние между установками - рекомендуется расстояние от 6 до 12 м для равномерного распространения тёплого воздуха



- Дальность струи воздуха



*для горизонтальной установки направляющих жалюзи

**для симметричной установки направляющих жалюзи под углом 45°

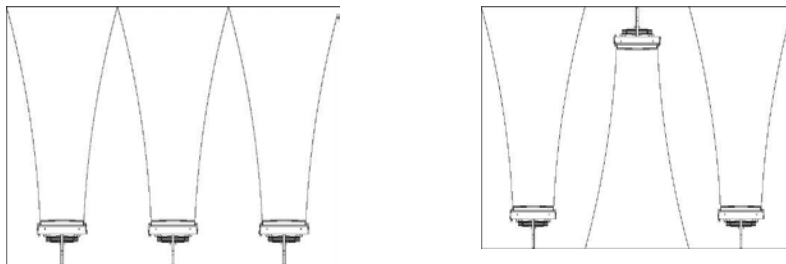
- Уровень шума оборудования (в зависимости от акустических особенностей помещения)

- Рабочее состояние, отопление - например, оборудование, дополнительно работающее как дестрификатор

Направление потока воздуха - направление потока воздуха должно быть установлено так, чтобы в зоне нахождения людей не появлялись сквозняки. Поток воздуха не должен быть направлен на стены, колонны, стеллажи, рабочую технику, станки и т.д.

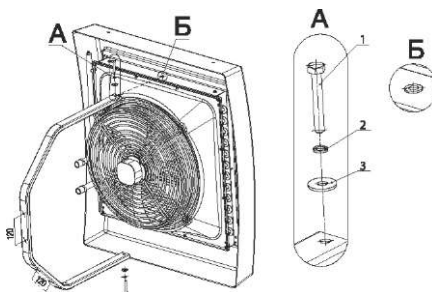
ПРИМЕРНОЕ РАЗМЕЩЕНИЕ ТЕПЛОВЕНТИЛЯТОРОВ ПРИ НАСТЕННОМ МОНТАЖЕ

Вид сверху

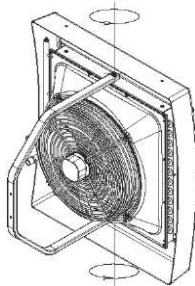


МОНТАЖ С КРОНШТЕЙНОМ

Кронштейн доступен как опция. В комплект с кронштейном входят: болт М8*55 (2 штуки), шайба (2 штуки), гровер (2 штуки). Для крепления к устройству кронштейна необходимо вставить болт, шайбу, гровер в отверстие кронштейна (вид А). Затем затянуть болт в отверстии отмеченном на виде Б. Повторите данные операции для крепления кронштейна снизу.



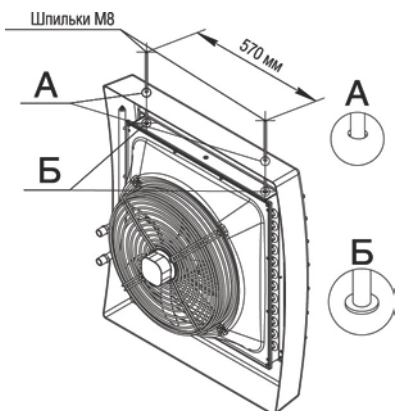
Вращение оборудования установленного на кронштейне



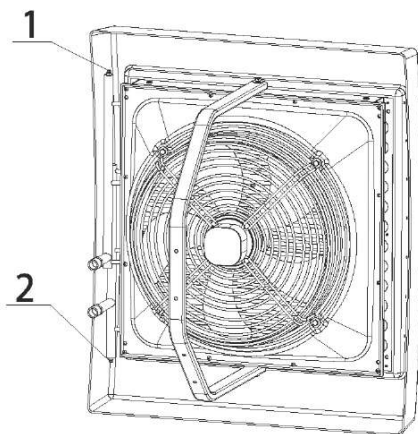
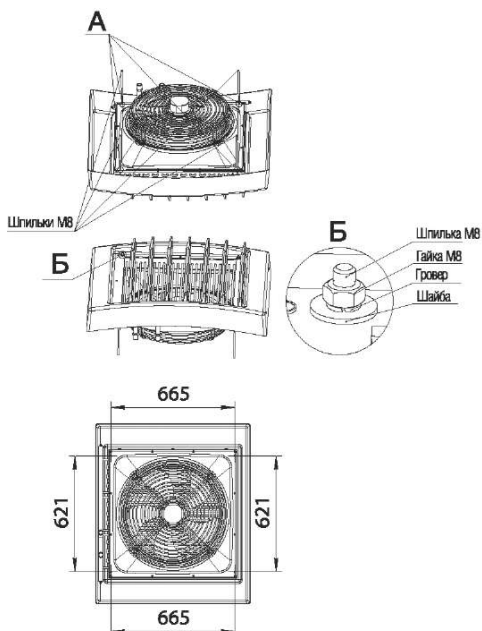
МОНТАЖ КОНСОЛИ

В состав аппарата не входят крепежные шпильки и монтажная консоль. Монтажная консоль доступна как опция. Оборудование может монтироваться на любой опоре, обеспечивающей стабильное и надежное крепление. Резьбовые монтажные отверстия (2 шт.) предусмотрены на верхней панели аппарата. Для монтажа обогревателя

посредством монтажных шпилек необходимо ввести шпильки М8 в резьбовые отверстия, предусмотренные внутри аппарата. Вертикальное подвешивание: резьбовые монтажные отверстия (2 шт.) предусмотрены на верхней панели аппарата. Для монтажа обогревателя посредством монтажных шпилек необходимо ввести шпильки М8 через отверстия предусмотренные в корпусе (вид А) в резьбовые отверстия, предусмотренные в приборе (вид Б).



Горизонтальное подключение: резьбовые монтажные отверстия (4 шт.) предусмотрены на задней панели аппарата. Для монтажа обогревателя посредством монтажных шпилек необходимо ввести шпильки М8 через отверстия предусмотренные в корпусе (вид А) и закрепить их посредством шайбы, гайки и гровера (вид Б).



СОВЕТЫ ПО МОНТАЖУ И ПУСКОНАЛАДКЕ

ПОДКЛЮЧЕНИЕ ТЕПЛОНОСИТЕЛЯ

Во время монтажа трубопровода с теплоносителем следует защищать присоединительный патрубок теплообменника от воздействия крутящего момента. Вес прокладываемых трубопроводов не должен создавать нагрузки на патрубки теплообменника.

Рекомендуется присоединение трубопровода с помощью гибких патрубков (что позволяет изменять положение аппарата на монтажной консоли).

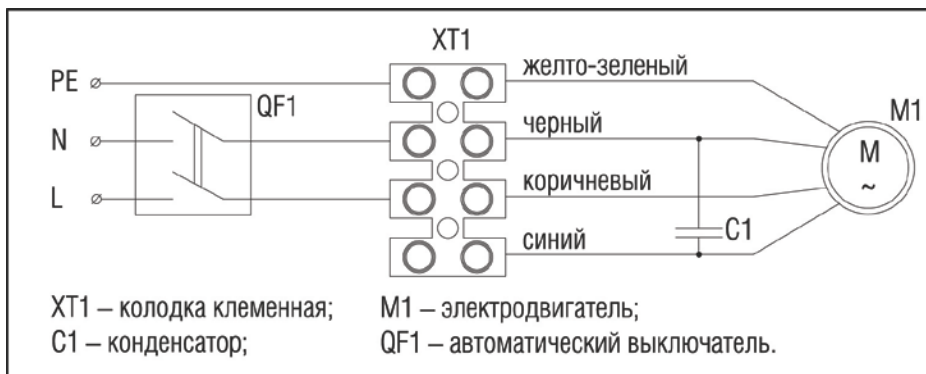
УДАЛЕНИЕ ВОЗДУХА/СПУСК ТЕПЛОНОСИТЕЛЯ

Удаление воздуха осуществляется посредством ослабления винта воздухоотводчика

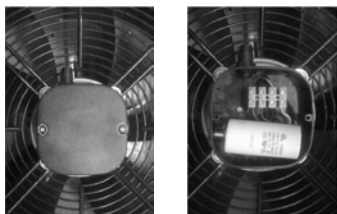
1. Спуск теплоносителя производится с помощью удаления винта
2. В случае запуска обогревателя после предварительного спуска теплоносителя следует помнить об удалении воздуха из системы.

Следует также обратить особое внимание на защиту аппарата от случайного попадания в корпус воды во время спуска теплоносителя.

ПОДКЛЮЧЕНИЕ ЭЛЕКТРОПИТАНИЯ



Для подключения электропитания снимите крышку с электродвигателя, открутив два винта. Подключите провода к клемной колодке согласно схеме подключения. Установите крышку обратно



Минимальное сечение электрических проводов -1 мм²

ЗАПУСК

- Перед началом любых монтажных или консервационных работ необходимо отключить питание и не допустить включения напряжения.
- Рекомендуем применение фильтров в гидравлической системе. Перед подключением подводящих трубопроводов (особенно подающих) к оборудованию рекомендуем очистить систему, спуская несколько литров воды.
- Рекомендуем применение воздухоотводчика в самой высокой точке системы.
- Рекомендуем устанавливать шаровые краны непосредственно за оборудованием для удобства обслуживания или демонтажа оборудования.
- Необходимо предохранять оборудование от увеличения давления выше максимального допустимого рабочего давления 1,6 МПа.
- Вес прокладываемых трубопроводов не должен создавать нагрузку на патрубки нагревателя.
- Перед первым запуском прибора необходимо проверить правильность гидравлического подключения (плотность воздухоотводчика, патрубков, соответствие установленной арматуры).
- Рекомендуем перед первым запуском установки проверить правильность электрического подключения (подключение питающего провода, вентилятора).
- Рекомендуем применение дополнительного предохранения от перенапряжения.

ИНСТРУКЦИЯ ПО ТЕХНИКЕ БЕЗОПАСНОСТИ

ВНИМАНИЕ!

Специальные рекомендации по безопасности

- Перед началом каких-либо работ, связанных с оборудованием, необходимо отключить установку от напряжения и соответствующе предохранить. Подождать до полной остановки вентилятора.
- Следует пользоваться устойчивыми монтажными лесами и подъемниками.
- В зависимости от температуры теплоносителя трубопровод, часть корпуса, поверхности обмена тепла могут быть горячими, даже после полной остановки вентилятора.
- Возможны острые грани! Во время транспортировки следует надевать рукавицы, защитную обувь и одежду.
- Обязательно следует соблюдать рекомендации и правила по технике безопасности.
- Груз следует закреплять только в предусмотренных для этого местах транспортного средства. При погрузке с помощью подъемников следует предохранять края оборудования. Следует помнить о равномерном распределении груза.
- Оборудование необходимо предохранять от влаги и загрязнения, а также от влияния погодных явлений в помещениях.
- Утилизация мусора: необходимо проследить за безопасной для окружающей среды утилизацией эксплуатационных материалов, упаковочного материала, а также запчастей, согласно с действующим законодательством.

УХОД И ОБСЛУЖИВАНИЕ

- Корпус оборудования не требует консервации.
- Теплообменник необходимо регулярно очищать от пыли и грязи. Перед отопительным сезоном рекомендуем очистить теплообменник при помощи сжатого воздуха

со стороны жалюзи (нет необходимости демонтажа оборудования). Необходимо соблюдать осторожность во избежание замыкания ламелей оребрения теплообменника.

- В случае замыкания ламелей следует их выровнять специальным инструментом.

- Двигатель вентилятора не требует особого эксплуатационного обслуживания. При загрязнении необходимо очистить защитную сетку от пыли и грязи.

- При долговременном простое, оборудование необходимо отключить от источника питания.

- Существует опасность разморозки теплообменника при понижении температуры в помещении ниже 0°C и одновременным понижением температуры теплоносителя. Теплообменник не оснащён встроенной защитой от замораживания.

- Возможные неисправности и методы их устранения приведены в разделе «Поиск и устранение неисправностей».

ПОИСК И УСТРАНЕНИЕ НЕИСПРАВНОСТЕЙ

Содержание неисправностей, внешнее проявление и дополнительные признаки	Вероятная причина	Метод устранения
Тепловентилятор не включается	Отсутствует напряжение в сети электропитания	Проверить наличие напряжения в розетке
	Не работает сетевой выключатель	*Проверить срабатывание выключателя, неисправный выключатель заменить
	Обрыв в проводке тепловентилятора	*Устранить обрыв
Воздушный поток не нагревается	Недостаточный расход теплоносителя или его отсутствие	*Проверить циркулирующую теплоносителя в водяном контуре
* Примечание: Для устранения неисправностей, связанных с заменой деталей и обрывом цепи, следует обращаться в специализированные ремонтные мастерские		

КОМПЛЕКТАЦИЯ

Модель	HP-30.000W, HP-60.000W
Тепловентилятор	1
Руководство по эксплуатации с гарантийным талоном	1
Упаковка	1

ПРАВИЛА ТРАНСПОРТИРОВКИ И ХРАНЕНИЯ

Тепловентилятор в упаковке изготовителя можно транспортировать всеми видами крытого транспорта при температуре воздуха от -50 до +50°C и относительной

влажности до 100% (при температуре +25°С) в соответствии с правилами перевозки грузов, действующих на данном виде транспорта. При транспортировании должны быть исключены любые возможные удары и перемещения упаковки с тепловентилятором внутри транспортного средства.

Тепловентилятор должен храниться в упаковке изготовителя в отапливаемом вентилируемом помещении при температуре от +5 до +40°С и относительной влажности до 80% (при температуре +25°С).

Транспортирование и хранение тепловентилятора должно соответствовать указаниям манипуляционных знаков на упаковке.

УТИЛИЗАЦИЯ ПРИБОРА

По истечению срока службы прибор тепловентилятор должен быть утилизирован в соответствии с нормами, правилами и способами, действующими в месте утилизации.

ДАТА ИЗГОТОВЛЕНИЯ

Дата изготовления указана на приборе.

СРОК СЛУЖБЫ ПРИБОРА

Срок службы водяного тепловентилятора составляет 7 лет.

ГАРАНТИЯ

Гарантийное обслуживание прибора производится в соответствии с гарантийными обязательствами, перечисленными в гарантийном талоне.

СЕРТИФИКАЦИЯ ПРОДУКЦИИ

Товар сертифицирован на территории России органом по сертификации:

РОСС RU.0001.11MM05
ОС ПРОДУКЦИИ «ПРОМСЕРТИФИКАЦИЯ»

Юридический адрес: 123928, г.Москва, ул. Маршала Бирюзова, д.1, корп. 1 тел.: 8 (495) 220-27-01 e-mail: zentrsert@mail.ru

Товар соответствует требованиям нормативных документов:

ГОСТ Р 52161.2.30-2007

(МЭК 60335-2-30:2002),

ГОСТ Р 51318.14.1-2006

(СИСПР 14-1-2005) Разд. 4,

ГОСТ Р 51318.14.2-2006

(СИСПР 14-2:2001) Разд. 5,7,

ГОСТ Р 51317.3.2-2006

(МЭК 61000-3-2:2005) Разд. 6,7,

ГОСТ Р 51317.3.3-2008 (МЭК 61000-3-3:2005)

№ сертификата: № РОСС RU.ММ05.В01298

Срок действия: с 13.11.2012 г. по 12.11.2015 г. (Сертификат обновляется ежегодно. При отсутствии копии нового сертификата в коробке, спрашивайте копию у продавца)

Изготовитель:

ООО «Ижевский завод тепловой техники» Адрес: 426052, г. Ижевск, ул. Лесозаводская, д.23/110



ПОДРОБНЫЕ ТЕХНИЧЕСКИЕ ХАРАКТЕРИСТИКИ НР-30.000W

Характеристики теплоносителя	Вода 70/50					Вода 80/60					Вода 90/70					Вода 130/90				
Температура воздуха на входе	0	5	10	15	20	0	5	10	15	20	0	5	10	15	20	0	5	10	15	20
	Расход воздуха - 5300 м ³ /ч																			
Мощность нагревателя, кВт	21,8	19,9	18,0	16,1	14,0	25,9	24,1	22,1	20,2	18,2	30,1	28,2	26,3	24,3	22,3	40,8	39,0	37,1	35,1	33,0
Температура нагретого воздуха, °С	13,3	17,1	21,0	24,8	28,6	15,8	19,7	23,5	27,3	31,1	18,3	22,2	26,0	29,8	33,6	24,9	28,8	32,6	36,4	40,1
Расход воды, м ³ /ч	1,0	0,9	0,8	0,7	0,6	1,1	1,1	1,0	0,9	0,8	1,1	1,1	1,1	1,1	1,0	0,9	0,9	0,8	0,8	0,7
Гидравлическое сопротивление, кПа	26,2	22,2	18,4	14,9	11,7	35,3	30,8	26,4	22,3	18,4	45,5	40,4	35,6	30,8	26,2	21,3	19,6	17,8	16,1	14,4
	Расход воздуха - 4600 м ³ /ч																			
Мощность нагревателя, кВт	20,3	18,5	16,7	14,9	13,0	24,1	22,3	20,6	18,8	16,9	27,9	26,2	24,4	22,6	20,7	38,0	36,2	34,4	32,6	30,7
Температура нагретого воздуха, °С	14,5	18,2	21,9	25,6	29,3	17,2	20,9	24,7	28,4	32,0	19,9	23,7	27,4	31,1	34,8	27,1	30,9	34,6	38,2	41,9
Расход воды, м ³ /ч	0,9	0,8	0,7	0,6	0,6	1,1	1,0	0,9	0,8	0,7	1,2	1,2	1,1	1,0	0,9	0,8	0,8	0,8	0,7	0,7
Гидравлическое сопротивление, кПа	22,9	19,3	16,1	13,0	10,2	30,8	26,8	23,0	19,4	16,0	39,6	35,2	31,0	26,8	22,9	18,6	17,1	15,5	14,0	12,6
	Расход воздуха - 2850 м ³ /ч																			
Мощность нагревателя, кВт	15,4	14,1	12,7	11,4	9,9	18,3	17,0	15,6	14,3	12,9	21,2	19,9	18,5	17,1	15,7	28,9	27,6	26,2	24,8	23,4
Температура нагретого воздуха, °С	19,2	22,5	25,8	29,1	32,4	22,8	26,2	29,5	32,8	36,0	26,4	29,7	33,0	36,3	39,6	36,0	39,3	42,6	45,8	49,1
Расход воды, м ³ /4W	0,7	0,6	0,6	0,5	0,4	0,8	0,7	0,7	0,6	0,6	0,9	0,9	0,8	0,8	0,7	0,6	0,6	0,6	0,6	0,5
Гидравлическое сопротивление, кПа	13,8	11,7	9,7	7,9	6,2	18,5	16,2	13,9	11,7	9,7	23,9	21,2	18,6	16,1	13,8	11,3	10,3	9,4	8,5	7,6
	Расход воздуха - 2300 м ³ /ч																			
Мощность нагревателя, кВт	13,4	12,3	11,1	9,9	8,7	15,9	14,8	13,6	12,4	11,2	18,4	17,3	16,1	14,9	13,7	25,2	24,0	22,8	21,6	20,4

Температура нагретого воздуха, °С	21,8	24,9	28,0	31,1	34,1	25,9	29,0	32,1	35,1	38,2	29,9	33,1	36,	13,9	42,2	41,0	44,0	47,0	50,0	53,1
Расход воды, м ³ /ч	0,6	0,5	0,5	0,4	0,4	0,7	0,7	0,6	0,5	0,5	0,8	0,8	0,7	0,7	0,6	0,6	0,5	0,5	0,5	0,5
Гидравлическое сопротивление, кПа	10,7	9,1	7,6	6,1	4,8	14,4	12,5	10,8	9,1	7,5	18,5	16,4	14,4	12,5	10,7	8,8	8,0	7,3	6,6	5,9
	Расход воздуха - 1200 м ³ /ч																			
Мощность нагревателя, кВт	7,9	7,2	6,5	5,8	5,1	9,3	8,7	8,0	7,3	6,6	10,8	10,1	9,4	8,7	8,0	14,8	14,1	13,4	12,7	12,1
Температура нагретого воздуха, °С	32,9	35,1	37,2	39,3	41,3	39,0	41,1	43,2	45,3	47,4	4,5	47,1	49,2	51,3	53,4	61,8	63,8	65,9	68,1	70,3
Расход воды, м ³ /ч	0,3	0,3	0,3	0,3	0,2	0,4	0,4	0,3	0,3	0,3	0,5	0,4	0,4	0,4	0,4	0,3	0,3	0,3	0,3	0,3
Гидравлическое сопротивление, кПа	4,0	3,4	2,8	2,3	1,8	5,4	4,7	4,0	3,4	2,8	6,9	6,1	5,3	4,6	4,0	3,3	3,0	2,7	2,5	2,3

ПОДРОБНЫЕ ТЕХНИЧЕСКИЕ ХАРАКТЕРИСТИКИ НР-60.000

Характеристики теплоносителя	Вода 70/50					Вода 80/60					Вода 90/70					Вода 130/90				
	0	5	10	15	20	0	5	10	15	20	0	5	10	20	15	0	5	10	15	20
Расход воздуха - 5000 м ³ /ч																				
Мощность нагревателя, кВт	37,8	34,5	31,2	27,8	24,3	44,8	41,6	38,2	34,8	31,4	51,9	48,7	45,3	38,4	41,9	71,0	67,5	64,1	60,6	57,2
Температура нагретого воздуха, °С	23,0	26,0	29,0	31,9	34,8	27,3	30,4	33,3	36,2	36,1	37,0	36,7	34,6	37,4	40,5	43,2	46,1	49,0	51,9	54,8
Расход воды, м ³ /ч	1,7	1,5	1,4	1,2	1,1	2,0	1,8	1,7	1,5	1,4	2,3	2,1	2,0	1,7	1,8	1,6	1,5	1,4	1,4	1,3
Гидравлическое сопротивление, кПа	21,0	17,8	14,8	11,9	9,3	28,3	24,7	21,1	17,7	14,7	36,5	32,4	28,3	20,9	24,5	17,3	15,7	14,а	12,9	11,6
Расход воздуха - 4300 м ³ /ч																				
Мощность нагревателя, кВт	34,7	31,7	28,7	25,5	22,4	41,2	38,2	35,2	32,0	28,9	47,7	44,7	41,6	35,3	38,4	65,2	62,1	58,9	55,8	52,6
Температура нагретого воздуха, °С	24,8	27,6	30,5	33,2	36,0	29,3	32,3	35,1	37,8	40,6	34,0	36,9	39,6	45,2	42,4	46,5	49,3	52,0	54,8	57,5
Расход воды, м ³ /ч	1,5	1,4	1,3	1,1	1,0	1,8	1,7	1,5	1,4	1,3	2,1	2,0	1,8	1,6	1,7	1,5	1,4	1,3	1,2	1,2
Гидравлическое сопротивление, кПа	18,0	15,3	12,7	10,2	8,0	24,3	21,1	18,1	15,2	12,6	31,2	27,7	24,2	17,9	20,9	14,8	13,5	12,2	11,0	9,9
Расход воздуха - 2550 м ³ /ч																				
Мощность нагревателя, кВт	25,4	23,2	21,0	18,7	16,4	30,1	27,9	25,2	23,1	21,1	34,8	32,5	30,3	25,8	28,0	47,6	45,4	43,1	40,8	38,7
Температура нагретого воздуха, °С	31,6	33,9	36,1	38,3	40,4	37,5	39,7	41,9	44,1	46,3	43,3	45,5	47,7	52,0	49,9	59,3	61,4	63,6	65,8	68,1
Расход воды, м ³ /ч	1,1	1,0	0,9	0,8	0,7	1,3	1,2	1,1	1,0	0,9	1,5	1,4	1,3	1,1	1,2	1,1	1,0	1,0	0,9	0,9
Гидравлическое сопротивление, кПа	10,1	8,6	7,1	5,8	4,5	13,6	11,8	10,1	8,5	7,1	17,4	15,3	13,4	10,0	11,7	8,2	7,5	6,9	6,2	5,6
Расход воздуха - 2000 м ³ /ч																				
Мощность нагревателя, кВт	21,6	19,8	17,9	16,0	14,0	25,6	23,7	21,8	19,9	18,0	29,5	27,6	25,7	21,8	23,8	40,5	38,6	36,7	34,9	33,1
Температура нагретого воздуха, °С	35,2	37,2	39,0	40,9	42,8	41,6	43,5	45,4	47,3	49,2	48,0	49,9	51,8	55,6	53,7	65,9	67,7	69,6	71,7	73,7
Расход воды, м ³ /ч	0,9	0,9	0,8	0,7	0,6	1,1	1,0	1,0	0,9	0,8	1,3	1,2	1,1	1,0	1,1	0,9	0,9	0,8	0,8	0,7
Гидравлическое сопротивление, кПа	7,5	6,4	5,3	4,3	3,4	10,1	8,7	7,5	6,3	5,3	12,8	11,4	10,0	7,4	8,6	6,1	5,6	5,1	4,7	4,2

	Расход воздуха - 900 м ³ /ч																			
Мощность нагревателя, кВт	11,5	10,5	9,5	8,5	7,5	13,5	12,6	11,6	10,6	9,6	15,5	14,6	13,6	11,7	12,6	21,7	20,7	19,8	18,8	17,9
Температура нагретого воздуха, °С	48,0	48,9	49,8	50,6	51,4	56,5	57,4	58,4	59,3	60,1	64,9	65,8	66,7	68,7	67,7	90,4	91,5	92,5	93,5	94,5
Расход воды, мз/ч	0,5	0,5	0,4	0,4	0,3	0,6	0,6	0,5	0,5	0,4	0,7	0,6	0,6	0,5	0,6	0,5	0,5	0,4	0,4	0,4
Гидравлическое сопротивление, кПа	2,4	2,0	1,7	1,4	1,1	3,1	2,7	2,3	2,1	1,7	3,9	3,5	3,1	2,3	2,7	1,9	1,8	1,6	1,5	1,4

