

Схема электрическая принципиальная тепловентилятора НР-2.000, НР-3.000

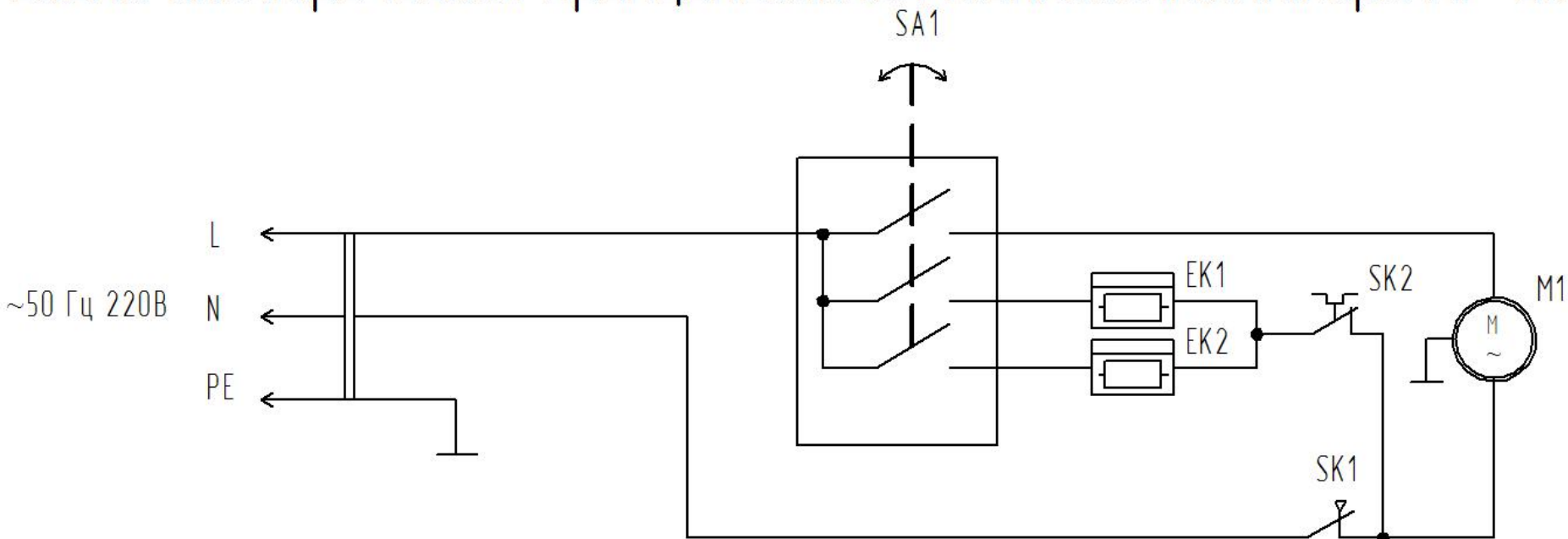
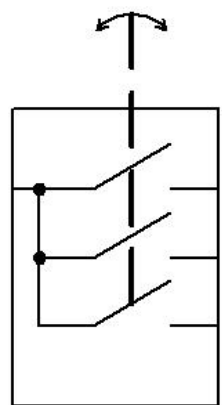


Схема коммутации переключателя



Контакты	Положение			
	1	2	3	4
1		x	x	x
2			x	x
3				x

EK1, EK2 – электронагреватель;
 M1 – электродвигатель;
 SA1 – переключатель режимов работы;
 SK1 – защитный термостат;
 SK2 – терморегулятор.

Схема электрическая принципиальная тепловентилятора НР-5.000

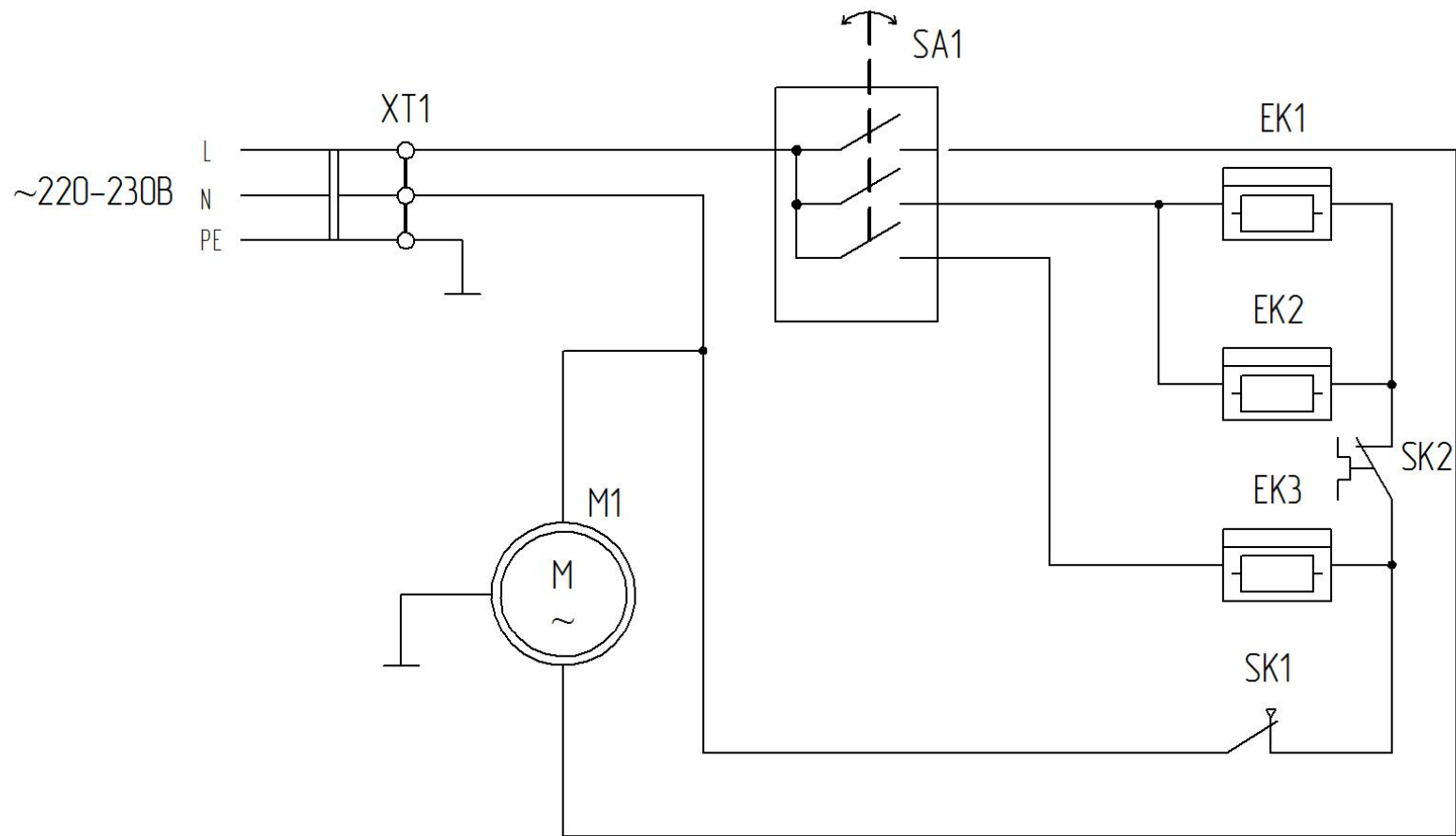


Схема коммутации переключателя

Контакты	Положение			
	1	2	3	4
1		x	x	x
2			x	x
3				x

EK1, EK2, EK3 – электронагреватель;
 M1 – электродвигатель;
 SA1 – переключатель режимов работы;
 SK1 – защитный термостат;
 SK2 – терморегулятор;
 XT1 – колодка клеммная.

Схема электрическая принципиальная тепловентилятора НР-9.000

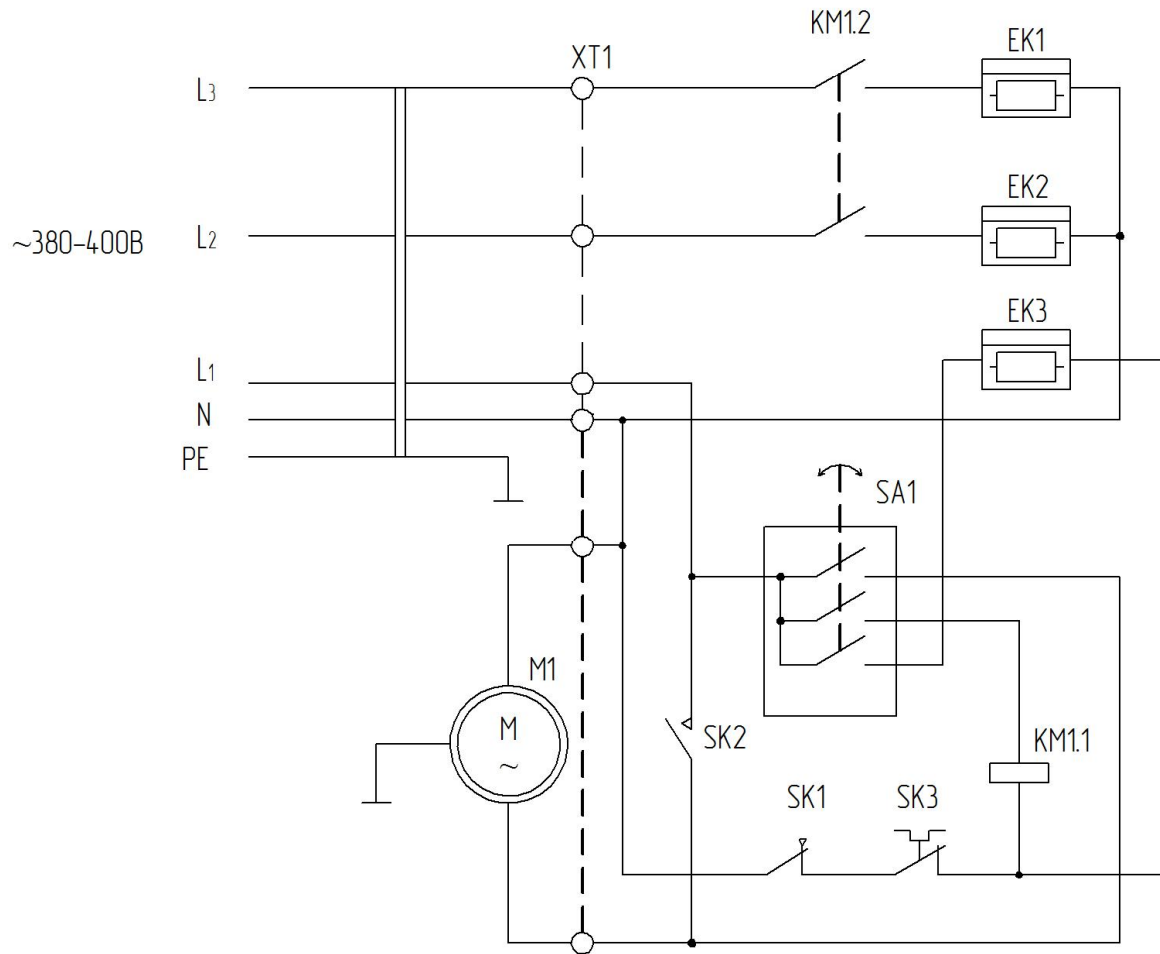


Схема коммутации переключателя

Контакты	Положение			
	1	2	3	4
1		x	x	x
2			x	x
3				x

ЕК1, ЕК2, ЕК3 – электронагреватель;

М1 – электродвигатель;

КМ1 – электромагнитное реле;

SA1 – переключатель режимов работы;

SK1 – защитный термостат;

SK2 – термостат задержки выключения электродвигателя;

SK3 – терморегулятор;

XT1 – колодка клеммная.

Схема электрическая принципиальная тепловентилятора НР-15.000

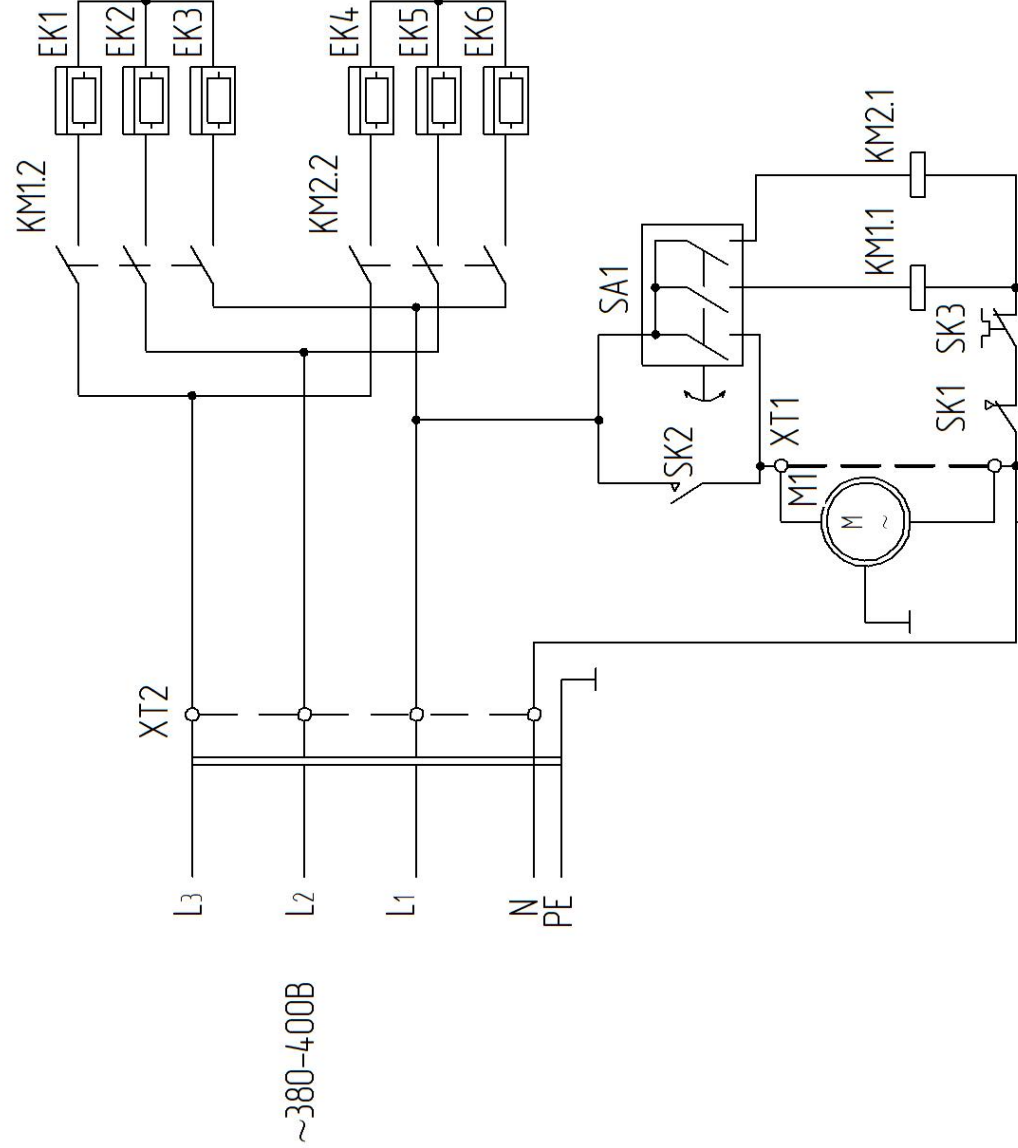


Схема коммутации переключателя

Контакты	Положение			
	1	2	3	4
1		X	X	X
2			X	X
3				X

- EK1-EK6 – электронагреватель;
- KM1, KM2 – электромагнитный пускатель;
- M1 – электродвигатель;
- SA1 – переключатель режимов работы;
- SK1 – защитный термостат;
- SK2 – термостат задержки выключения электродвигателя;
- SK3 – терморегулятор;
- XT1, XT2 – колодка клемная.

Схема электрическая принципиальная тепловентилятора НР-24.000

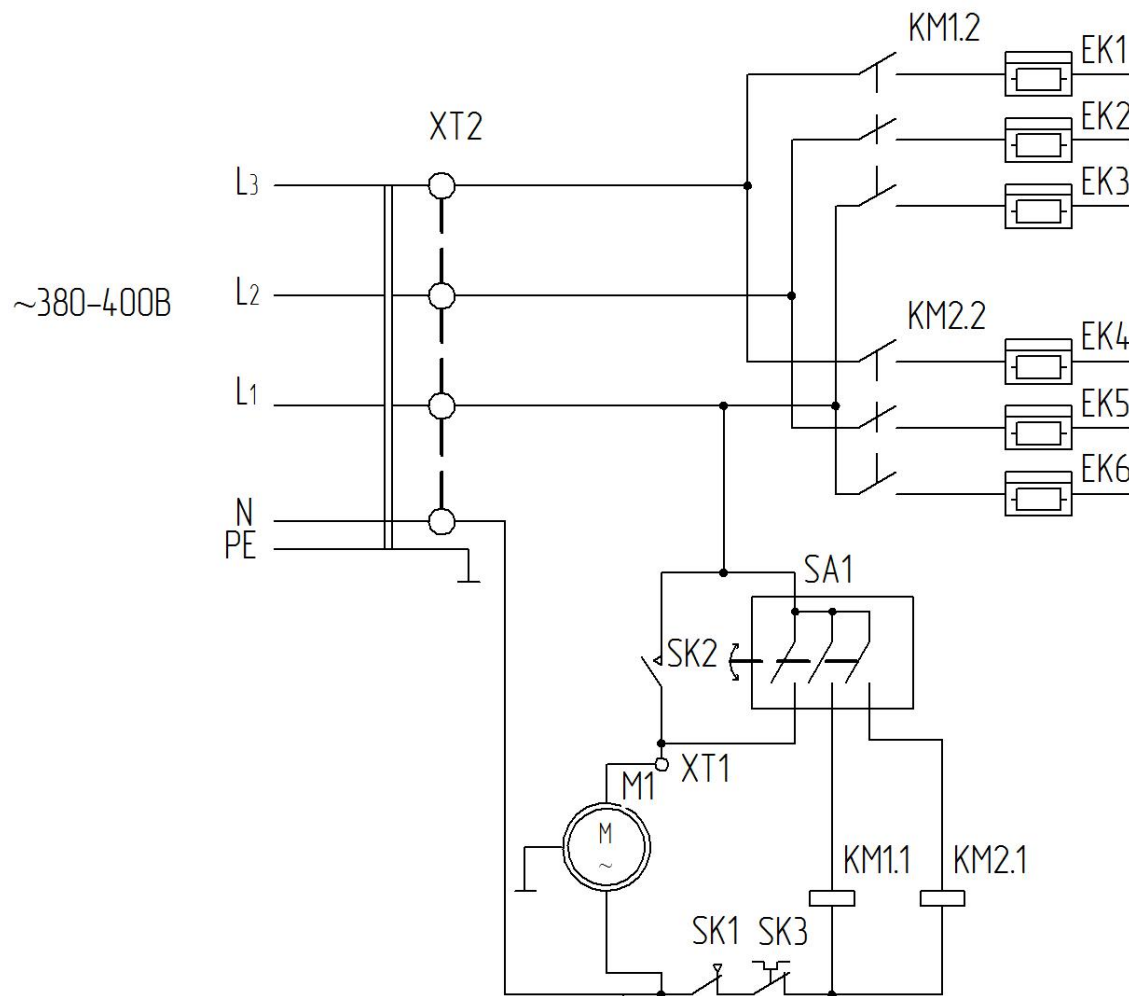


Схема коммутации переключателя

Контакты	Положение			
	1	2	3	4
1		x	x	x
2			x	x
3				x

EK1-EK6 – электронагреватель;
 KM1, KM2 – электромагнитный пускатель;
 M1 – электродвигатель;
 SA1 – переключатель режимов работы;
 SK1 – защитный термостат;
 SK2 – термостат задержки выключения электродвигателя;
 SK3 – терморегулятор;
 XT1, XT2 – колодка клеммная.

Схема электрическая принципиальная теплового вентилятора НР-30.000

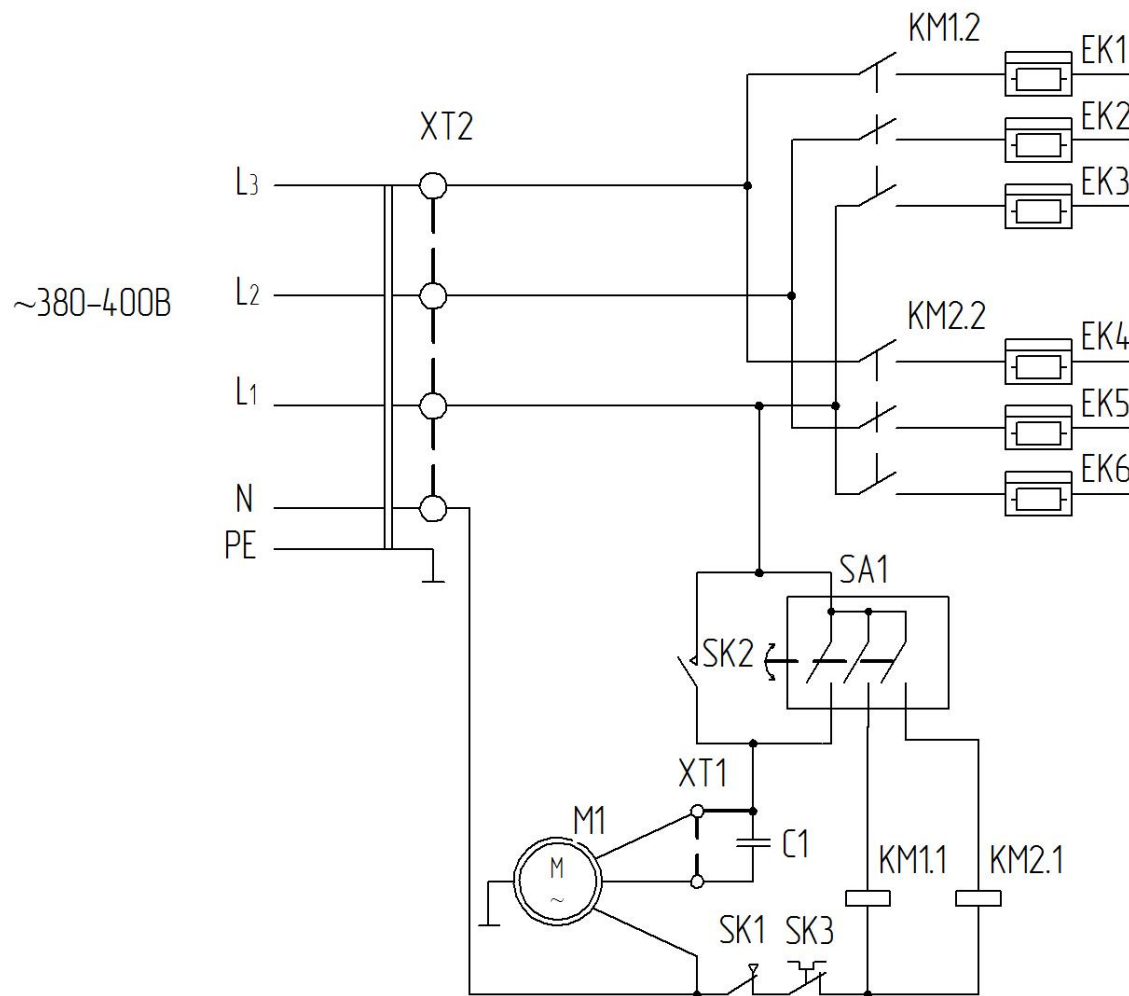


Схема коммутации переключателя

Контакты	Положение			
	1	2	3	4
1		x	x	x
2			x	x
3				x

- EK1-EK6 – электронагреватель;
- KM1, KM2 – электромагнитный пускатель;
- M1 – электродвигатель;
- SA1 – переключатель режимов работы;
- SK1 – защитный термостат;
- SK2 – термостат задержки выключения электродвигателя;
- SK3 – терморегулятор;
- C1 – конденсатор;
- XT1, XT2 – колодка клеммная.

Схема электрическая принципиальная тепловентилятора НР-36.000

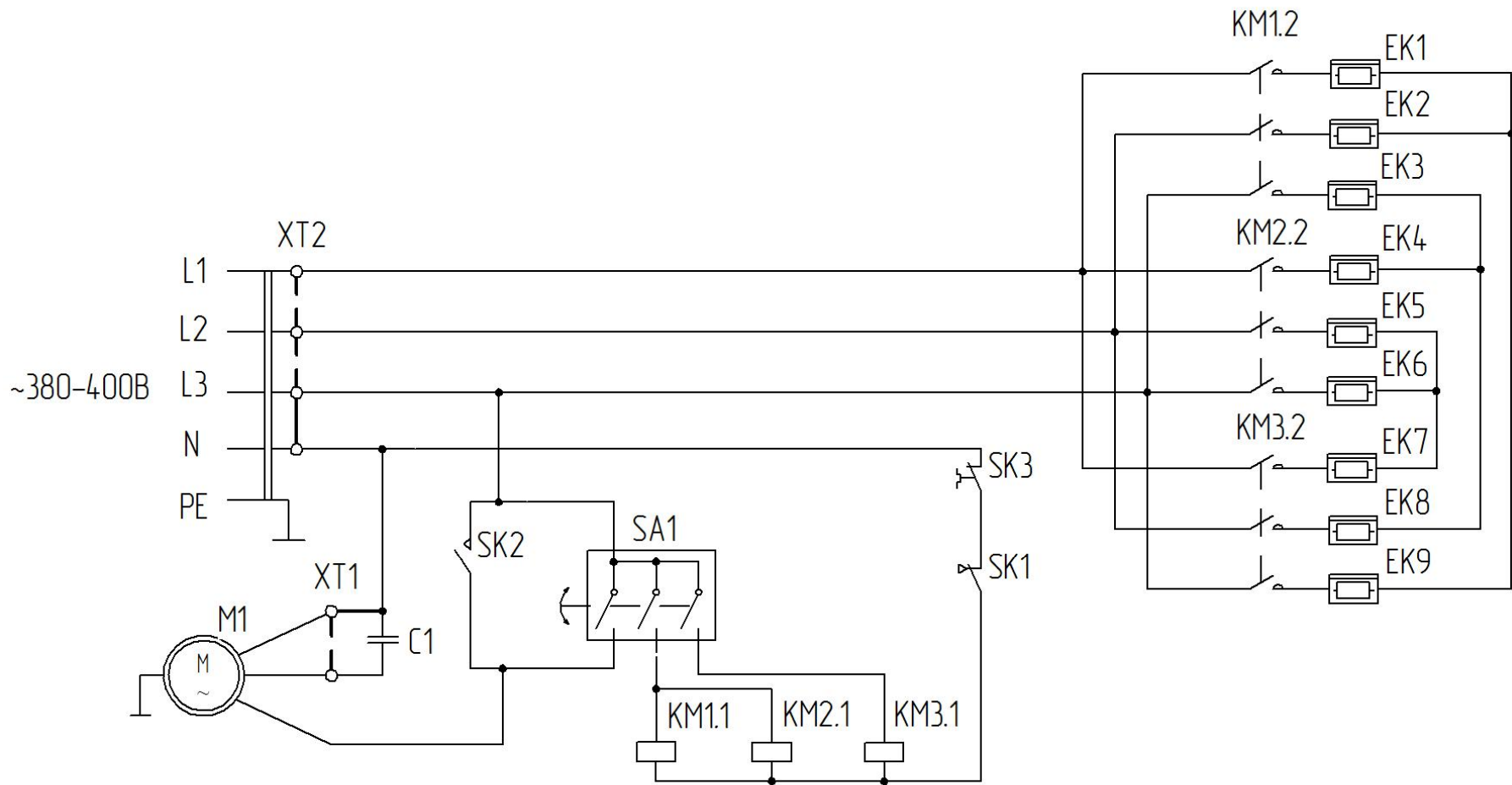


Схема коммутации переключателя

Контакты	Положение			
	1	2	3	4
1		x	x	x
2			x	x
3				x

EK1-EK9 – электронагреватель;
 KM1, KM2, KM3 – электромагнитный пускатель;
 M1 – электродвигатель;
 SA1 – переключатель режимов работы;
 SK1 – защитный термостат;
 SK2 – термостат задержки выключения электродвигателей;
 SK3 – терморегулятор;
 C1 – конденсатор;
 XT1, XT2 – колодка клеммная.