

Схема электрическая принципиальная тепловентилятора НР-3.000С

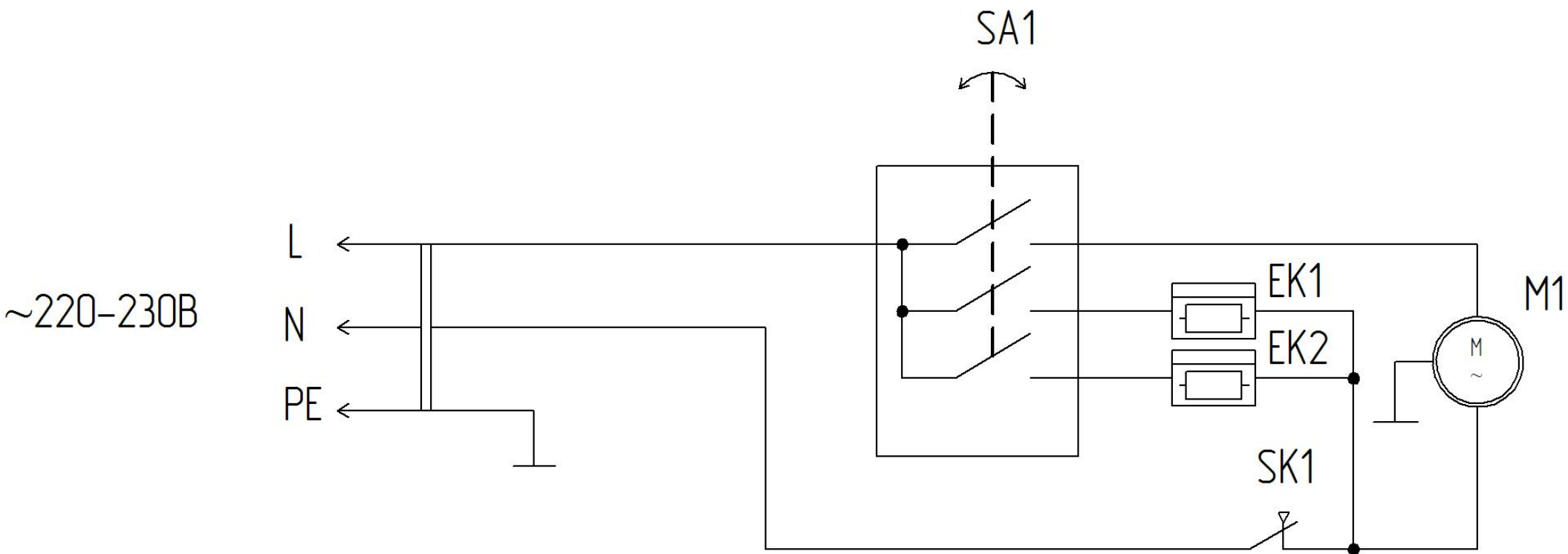


Схема коммутации переключателя

Контакты	Положение			
	1	2	3	4
1		x	x	x
2			x	x
3				x

EK1, EK2 – электронагреватель;
 M1 – электродвигатель;
 SA1 – переключатель режимов работы;
 SK1 – защитный термостат.

Схема электрическая принципиальная тепловентилятора НР-5.000С

~220-230В

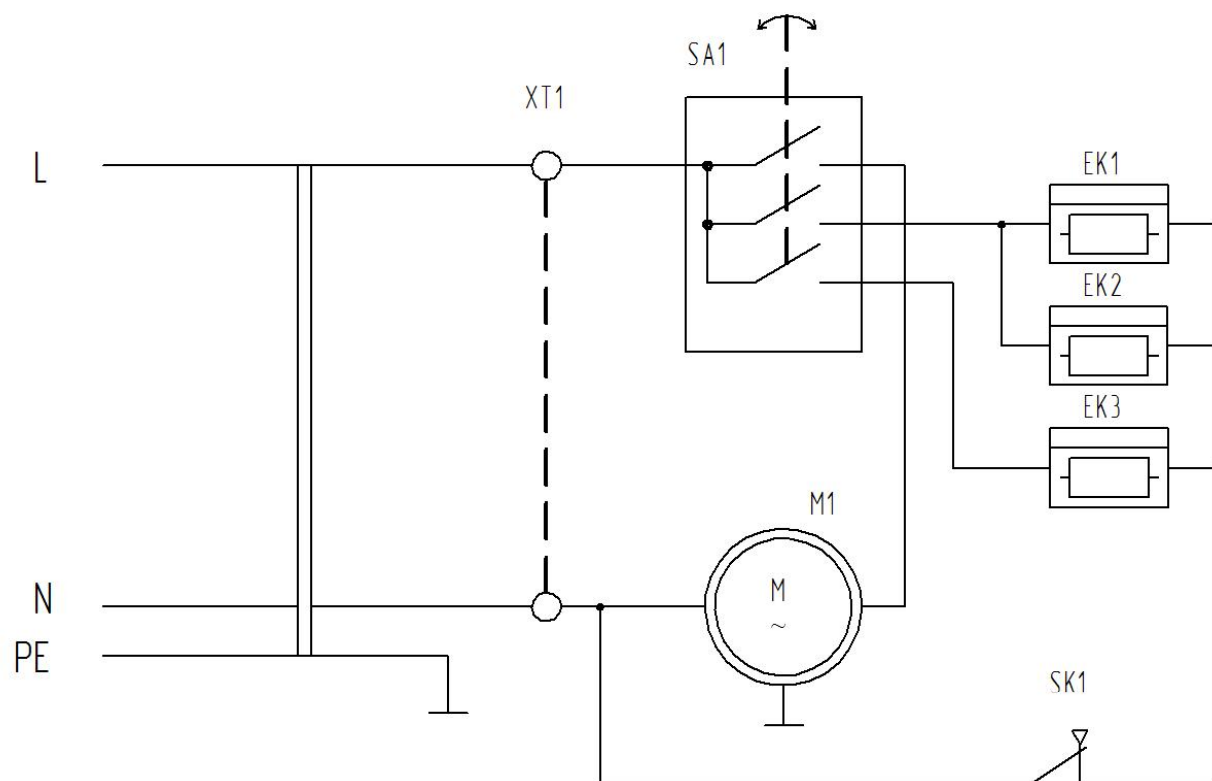


Схема коммутации переключателя

Контакты	Положение			
	1	2	3	4
1		x	x	x
2			x	x
3				x

EK1, EK2, EK3 – электронагреватель;
 M1 – электродвигатель;
 SA1 – переключатель режимов работы;
 SK1 – защитный термостат;
 XT1 – колодка клеммная.

Схема электрическая принципиальная тепловентилятора НР-6.000С, НР-9.000С

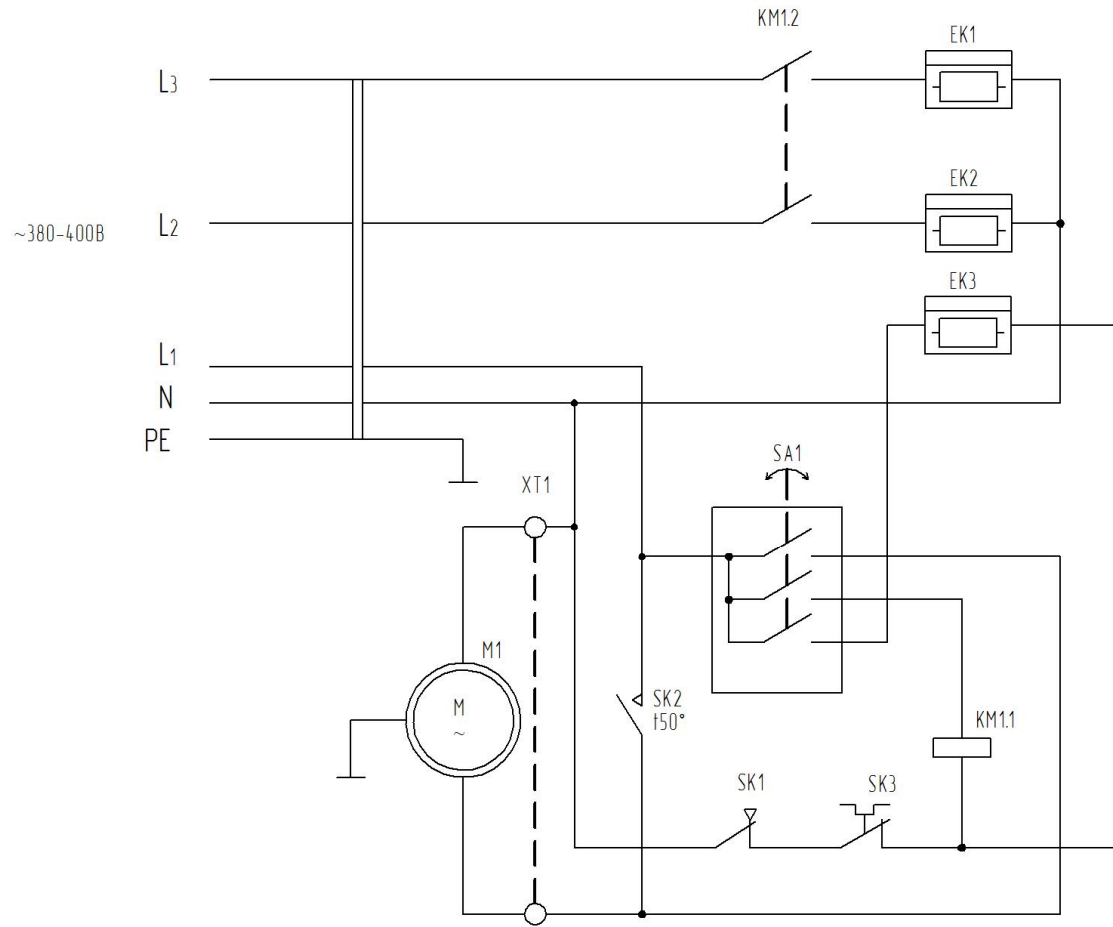


Схема коммутации переключателя

SA1 Контакты	Положение			
	1	2	3	4
1		x	x	x
2			x	x
3				x

ЕК1, ЕК2, ЕК3 – электронагреватель;

М1 – электродвигатель;

KM1 – электромагнитное реле;

SA1 – переключатель режимов работы;

SK1 – защитный термостат;

SK2 – термостат задержки выключения электродвигателя;

SK3 – терморегулятор;

XT1 – колодка клеммная.